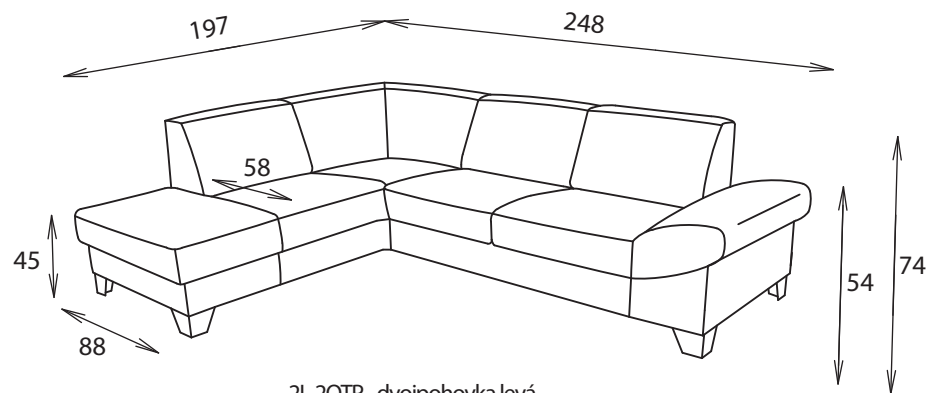


ZÁKLADNÍ POUŽÍVANÉ MATERIÁLY

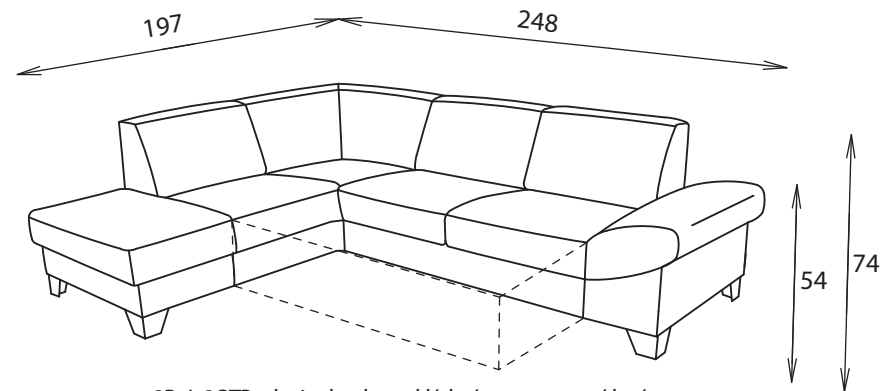
- | | |
|--|---|
| ■ potahová látka | ■ gumotextilní |
| ■ rouno | ■ pruženka široká |
| ■ polyuretanová pěna | ■ bukové latě |
| ■ izolační textilie | ■ textilie |
| ■ bukový rám | ■ noha buková /kovová/ |
| ■ vlnitá pružina | |

ADRIC

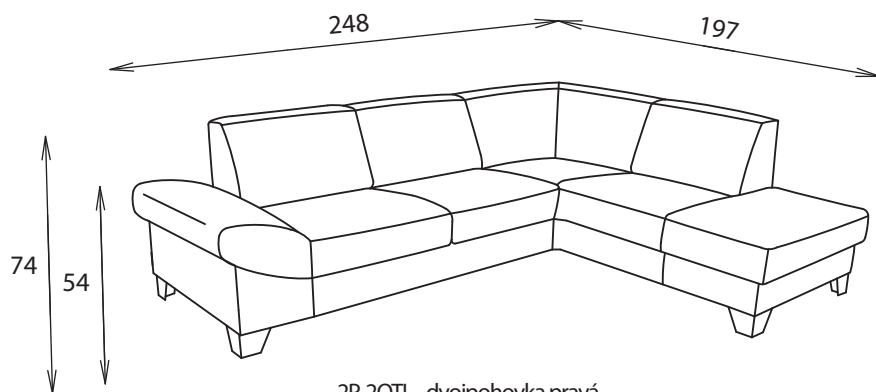




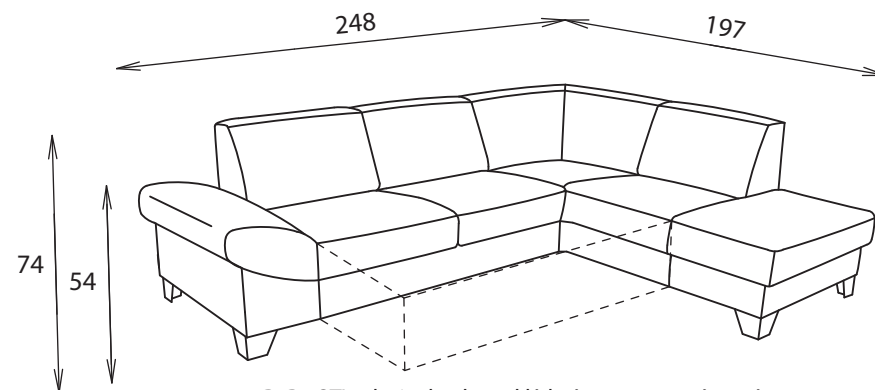
2L-20TP - dvojpohovka levá
- dvojpohovka otomanová pravá



2RnL-20TP - dvojpohovka rozkládací nesamostatná levá
- dvojpohovka otomanová pravá
(ložní plocha 127 x 186 cm)



2P-20TL - dvojpohovka pravá
- dvojpohovka otomanová levá



2RnP-20TL - dvojpohovka rozkládací nesamostatná pravá
- dvojpohovka otomanová levá
(ložní plocha 127 x 186 cm)