






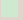


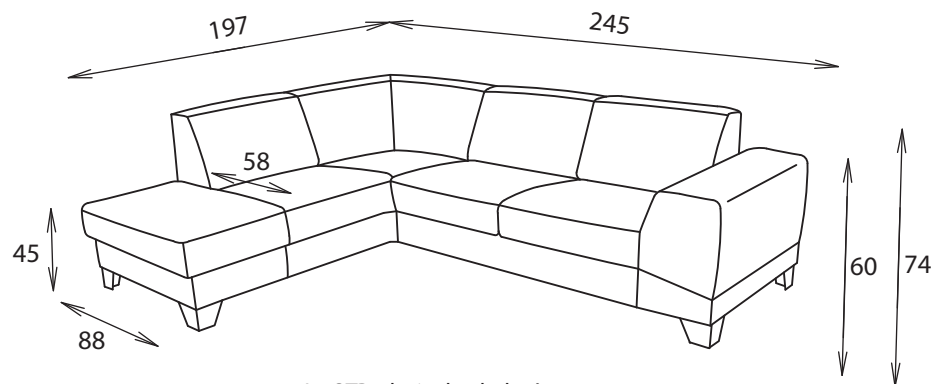


ZÁKLADNÍ POUŽÍVANÉ MATERIÁLY

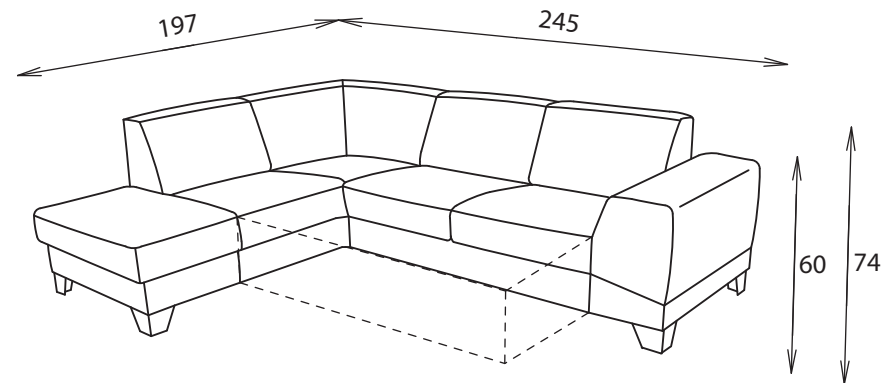
- | | |
|--|--|
|  potahová látka |  gumotextilní pruženka široká |
|  rouno |  bukové latě |
|  polyuretanová pěna |  textilie |
|  izolační textilie |  noha buková /kovová/ |
|  bukový rám |  vlnitá pružina |

AMOR

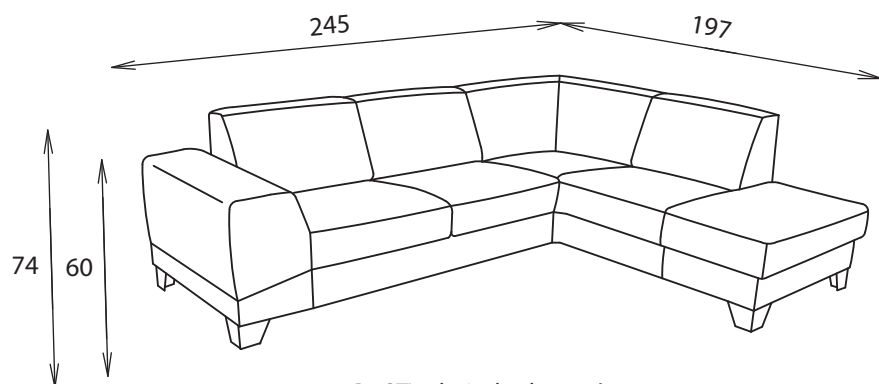




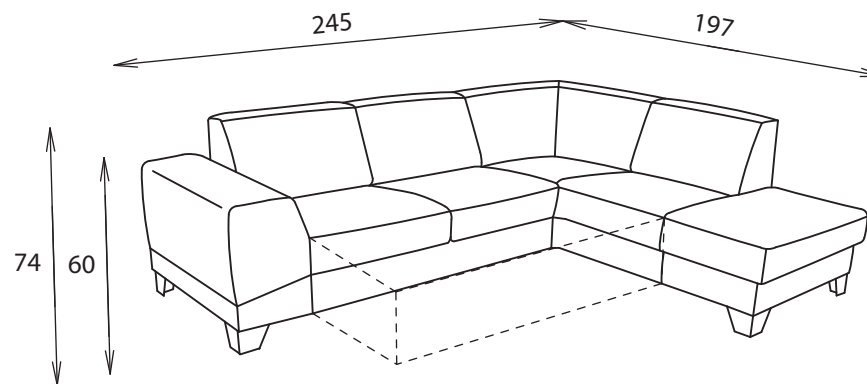
2L-20TP - dvojpohovka levá
- dvojpohovka otomanová pravá



2RnL-20TP - dvojpohovka rozkládací nesamostatná levá
- dvojpohovka otomanová pravá
(ložní plocha 127 x 186 cm)



2P-20TL - dvojpohovka pravá
- dvojpohovka otomanová levá



2RnP-20TL - dvojpohovka rozkládací nesamostatná pravá
- dvojpohovka otomanová levá
(ložní plocha 127 x 186 cm)